

NÁVOD K POUŽITÍ

MULTIFUNKČNÍ BUDÍK SNOOZER

SOUČÁSTI ZBOŽÍ:

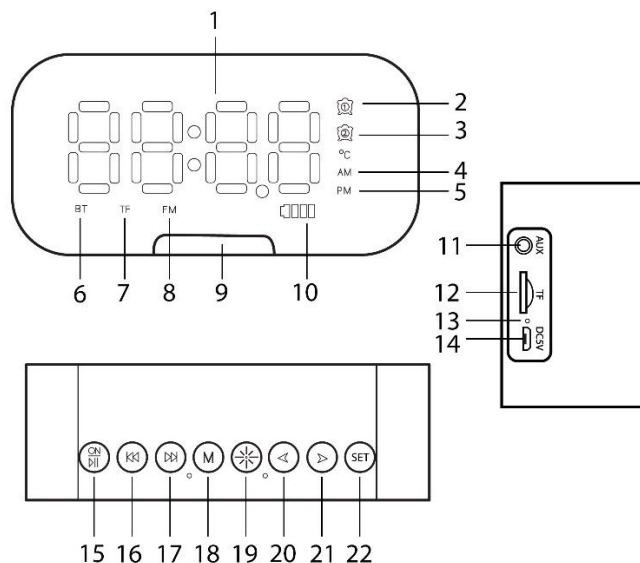
- budík,
- micro USB nabíjecí kabel,
- návod.

TECHNICKÉ SPECIFIKACE:

- rozměry: 4,5 × 13,9 × 6,8 cm,
- materiál: ABS,
- zdroj: nabíjecí baterie 1200 mAh 3,7 V,
- verze Bluetooth: 5.0,
- max. dosah Bluetooth: 10 m,
- výkon reproduktoru: 5 W,
- max. velikost TF karty: 32 GB (není součástí zboží).



POPIS



1. LED displej
2. budík 1
3. budík 2
4. AM – dopoledne
5. PM – odpoledne
6. režim Bluetooth
7. režim TF karta
8. režim FM rádio
9. držák telefonu
10. stav baterie
11. vstup AUX
12. otvor na TF kartu
13. kontrolka nabíjení
14. vstup na nabíjení
15. ZAPNOUT/VYPNOUT, přehrát/pozastavit
16. předchozí nahrávka /snížit hlasitost
17. další nahrávka /zvýšit hlasitost
18. výběr režimu
19. jas

20. snížit hodnotu času
21. zvýšit hodnotu času
22. nastavení (SET)

OVLÁDÁNÍ

Nabíjení

- V případě nízkého stavu baterie začne budík přehrávat melodii “prázdná baterie” a automaticky se vypne.
- Do nabíjecího vstupu budíku zapojíme jeden konec nabíjecího kabelu. Opačný konec zapojíme do jakéhokoli USB vstupu na počítači či nabíječe telefonu. Zařízení se začne nabíjet.
- Plné nabití c obvykle trvá 4 hodiny. V případě přehrávání hudby při nejvyšším stupni hlasitosti baterie vydrží 6 hod, při středním stupni hlasitosti asi 16 hod. V režimu hodiny (bez přehrávání hudby) vydrží až 48 hod.

Bluetooth

- Zmáčknutím a přidržením tlačítka ZAPNOUT/VYPNOUT zapneme zařízení, které se zapne v režimu párování Bluetooth. Na mobilním telefonu aktivujeme Bluetooth a v nastavení vyhledáme zařízení a spárujeme (název zařízení je Q5). Na úspěšné připojení Bluetooth nás upozorní zvukový signál. Nyní můžeme přehrávat média z telefonu skrze reproduktor budíku.
- Připojení Bluetooth zrušíme a připojíme jiné zařízení tak, že v nastavení Bluetooth telefonu toto zařízení označíme jako

zapomenuté, nové zařízení připojíme dle výše uvedeného postupu.

TF karta

- TF kartu vložíme do odpovídajícího otvoru po straně zařízení. Maximální podporovaná velikost je 32 GB. Tlačítkem M (18) přepneme do režimu TF karty. Hudba z TF karty se začne automaticky přehrávat (podporován je pouze mp3 formát).

Ovládání médií

- Přehrávání zapneme či pozastavíme tlačítkem přehrát/pozastavit (15). Mezi jednotlivými nahrávkami se pohybujeme tlačítkem další (17) či předchozí nahrávka (16). Hlasitost zvuku snížíme či zvýšíme tlačítkem zvýšit hlasitost (17) nebo snížit hlasitost (16).

Rádio

- Připojíme nabíjecí kabel, který bude plnit funkci antény. Tlačítkem M (18) přepneme do režimu FM. Po nějaké chvíli se rádio naladí, posléze vyhledáme požadovanou stanici tlačítkem další (17) či předchozí nahrávka (16). Hlasitost zvuku seřídíme jako obvykle.

Nastavení času a budíku

- Zapneme zařízení a přidržíme tlačítko nastavení (SET) (22). Začne blikat hodnota hodin, kterou nastavíme tlačítky snížit (20) a zvýšit hodnotu času (21). Opětovným zmáčknutím tlačítka nastavení SET (22) přejdeme na nastavení minut. Hodnoty uložíme přidržím tlačítka nastavení (SET) (22).

- Budík nastavíme po zapnutí zařízení. Mačkáme tlačítko nastavení (SET) (22), dokud se nezapne LED kontrolka budíku 1 a 2 (2,3). Přidržíme tlačítko nastavení (SET) (22) a nastavíme čas budíku, začne blikat odpovídající LED kontrolka budíku. K tomu použijeme tlačítka nastavení času (20,21). Postup je stejný jako při seřizování hodin. Při úpravě hodnot hodin a minut můžeme také zvolit zvuk budíku. Nastavené hodnoty uložíme přidržím tlačítka nastavení (SET) (22). Druhý budík se nastavuje stejným způsobem. Za pár sekund se na zařízení opět zobrazí aktuální čas.
- Nastavené budíky zapneme, resp. vypneme mačknutím tlačítka nastavení (SET) (22), dokud nedosáhneme požadovaného výběru. Budík je zapnutý, svítí-li odpovídající LED kontrolka. Budíky lze mít zapnuté oba najednou či zvlášť.

Držák na telefon

- Držáček na odložení telefonu vysuneme pomocí zářezu ve spodní části zařízení (9).

Nastavení jasu

- Jas displeje seřídíme tlačítkem nastavení jasu (19). Můžeme si vybrat ze 4 možností.

UPOZORNĚNÍ


- Nevystavujeme vodě ani vlhku, v opačném případě se zařízení zničí.
- Nevystavujeme teplu a otevřenému ohni, v opačném případě se zařízení zničí.

- Nepoužíváme-li zařízení delší dobu (90 a více dní), vypneme ho.
- Umístíme vždy na vodorovný povrch, v opačném případě může dojít k poškození displeje či baterie.
- V případě nízkého stavu baterie zařízení vždy nabijeme.

ZÁRUKA

Záruka platí 24 měsíců. Lze ji uplatnit v případě výměny zboží či vrácení peněz u společnostiDFVU d.o.o., Liparjeva 6a, 1234 Mengeš, Sloveniapomocí kontaktu v pravém spodním rohu. Do zprávy je třeba uvést číslo objednávky a datum nákupu. Životnost výrobku je 24 měsíců od data přijetí zboží.



	Symbol likvidace a recyklace dle směrnice OEEZ. Symbol OEEZ je na výrobku v souladu se Směrnicí EU 2012/19/EU o odpadních elektrických a elektronických zařízeních (OEEZ), která je určena k prevenci nevhodného odkládání a podpoře opětovného používání a recyklování.
---	--